

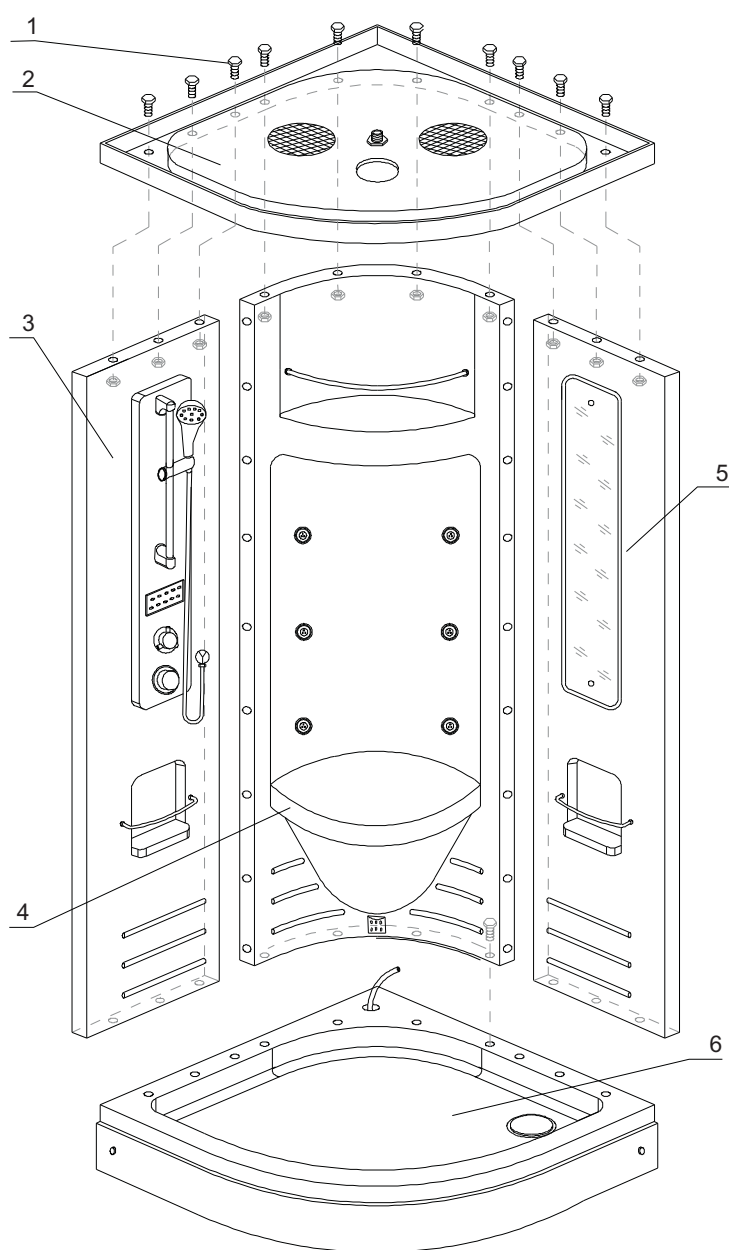
Návod k instalaci sprchové kabiny

Příprava instalace:

1. Otevřete karton, pečlivě přečtěte tento návod k instalaci a zkontrolujte zda nedošlo při přepravě k poškození některých dílů.
2. Instalační nářadí: vrtačka, vodováha, šroubovák, metr, kladívko, tužka, sanitární silikon.

Balící list:

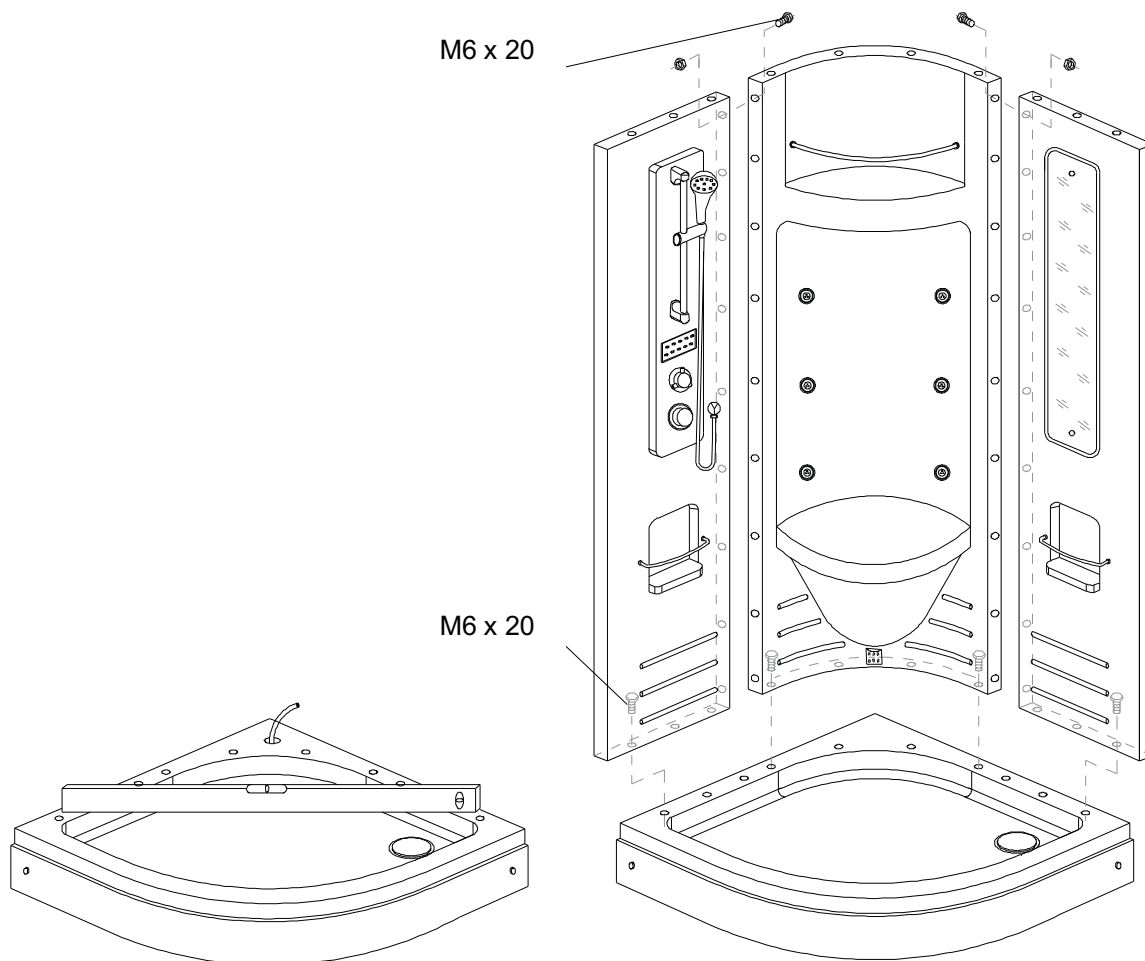
1. šroub M6 x 20, matky, podložky (46ks)
2. horní díl kabiny (1ks)
3. levý díl kabiny (1ks)
4. prostřední díl kabiny (1ks)
5. pravý díl kabiny (1ks)
6. vanička (1ks)



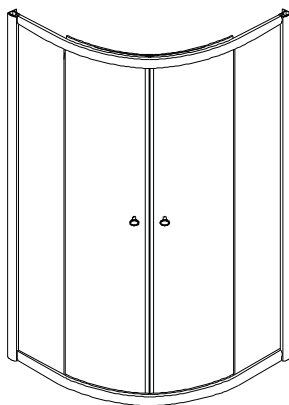
Postup montáže:

Doporučení: Před montáží naneste transparentní silikon na styčné plochy jednotlivých dílů.

1. Pomocí vodováhy nainstalujte sprchovou vaničku do požadované polohy. (obr. 1)
Poznámka: čelní panel sprchové vaničky může být odmontován pro lepší montáž.
2. Zkompletujte pomocí šroubů (1) levý díl kabiny (3) s prostředním dílem kabiny (4) a s pravým dílem kabiny (5).
3. Po zkompletování celého zadního dílu, usadte tento díl na sprchovou vaničku (6) a pomocí šroubů (1) sešroubujte.

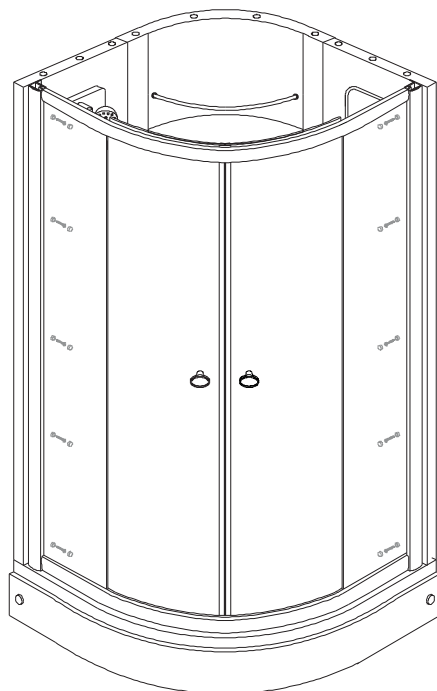


4. Připravte si sprchovou zástěnu smontovanou dle návodu ke sprchové zástěně.

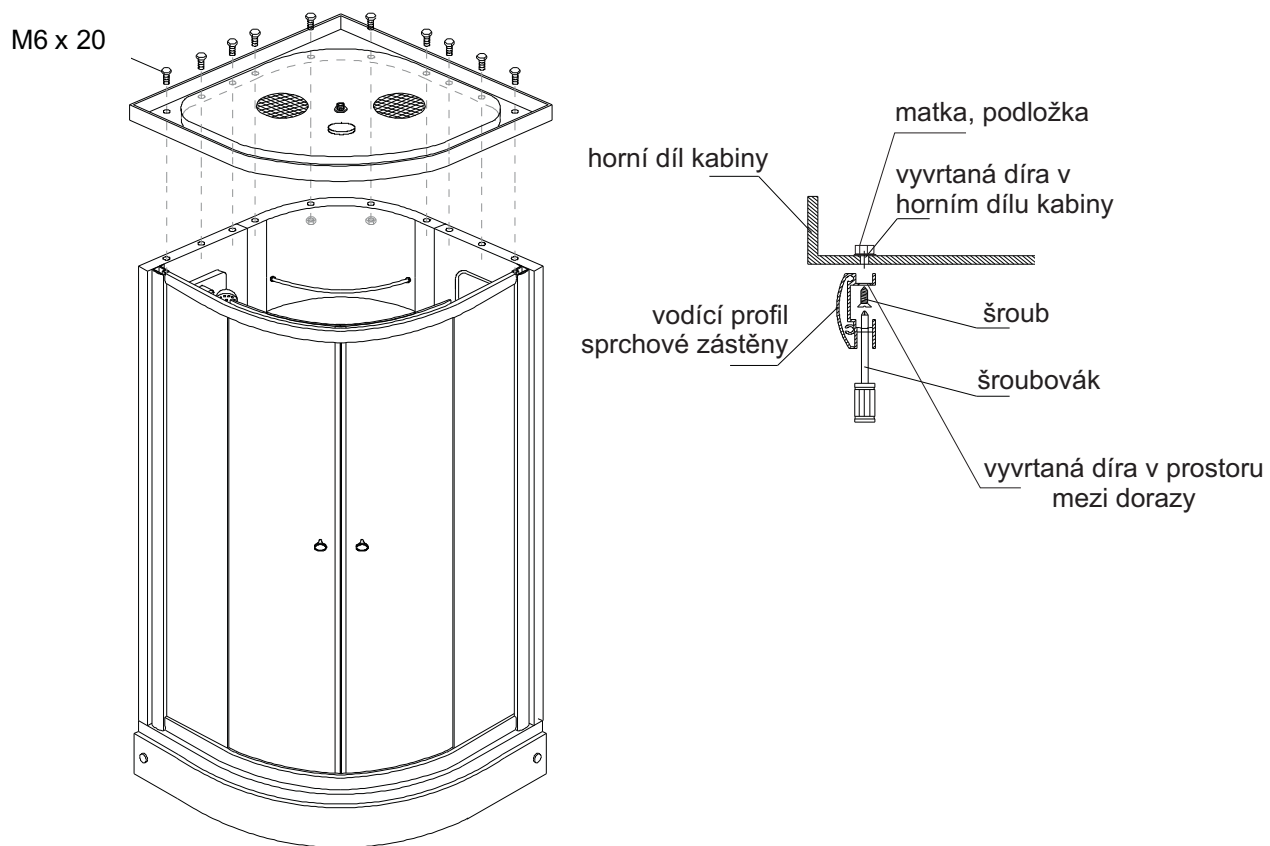


5. Smontovanou sprchovou zástěnu umístěte na vaničku. Na levý a pravý díl kabiny si vyznačte umístění ustavovacích profilů. Poté sprchovou zástěnu sundejte, vyjměte ustavovací profily a přiložte zpět na vyznačené místo. Vyznačte si místa na provrtání levého a pravého dílu kabiny dle již vyvrtaných děr v ustavovacích profilech. Poté levý a pravý díl vyvrtejte a přišroubujte ustavovací profily.

6. Usadte sprchovou zástěnu do namontovaných profilů na kabině a zkompletujte boční a ustavovací profily dle návodu ke sprchové zástěně.



7. Usadte horní díly kabiny (2) a pomocí šroubů (1) sešroubujte (br. 5). V případě nedoléhání horního dílu kabiny k vodícímu profilu sprchové zástěny, doporučujeme vyvrtat vodící profil v prostoru mezi dorazy vyvrtat a pomocí šroubku a matky spojit s horním dílem.



8. Provedte finální seřízení sprchové kabiny.

9. Po instalaci sprchové kabiny doporučujeme utěsnit všechny spoje bez těsnění sanitárním transparentním silikonem.

10. Pomocí připojovacích hadic připojte sprchovou kabinu k přívodu vody.

11. Umístěte sprchovou kabinu na požadované místo.

12. Elektroinstalace:

- Připojení k el. síti smí provádět jen firma/osoba s oprávněním podle vyhl. č.50/1978 Sb.
- Musí být provedena dle stanovených norem ČSN 332000-4-41, ČSN 332000-7-701, ČSN 332000-3, ČSN 332000-5-51, ČSN EN 60335-2-60, ČSN 332130 (změna 2/1994) čl.2.4.1.
- Přívodní kabel musí být dimenzovaný podle daného příkonu montovaného el. zařízení typu boxu – připojen na soustavu TN-S 230V 50Hz – samostatně jištěný. Musí mít zálohovací ochranu proudovým chráničem s citlivostí 30mA a spojováním vodičem s minimálním průřezem 4mm² Cy.
- Před uvedením do provozu musí být na elektroinstalaci provedena revizní zpráva. (Je nezbytnou součástí příp. reklamace výrobku.)

Použité obrázky jsou pouze ilustrativní.

Upozornění:

K čištění povrchu doporučujeme používat pouze mýdlovou vodu, k usušení pak měkký hadřík. V žádném případě se nesmí používat čistící přípravky obsahující žíravé nebo brusné látky, které by mohly poškodit povrchovou úpravu. Doporučujeme ošetřit všechny skleněné díly z vnitřní strany vhodným prostředkem na odpuzování vodních kapek. Na vady vzniklé nedodržením tohoto doporučení se nevztahuje záruka.