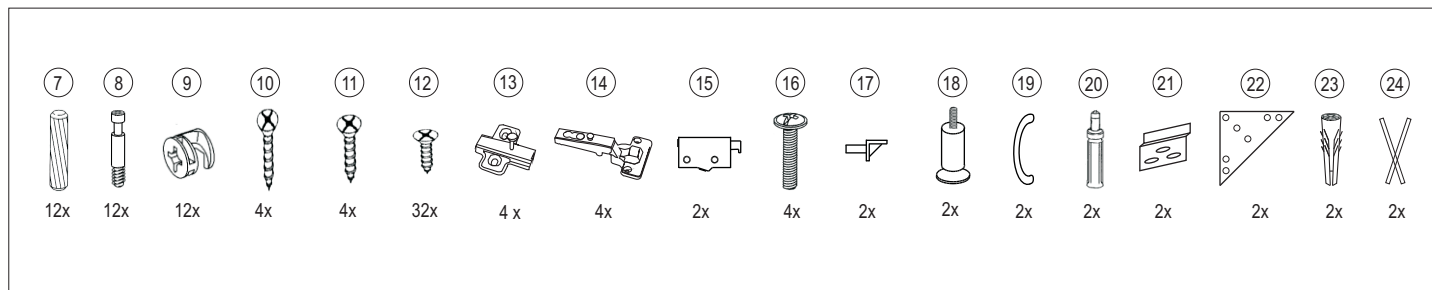


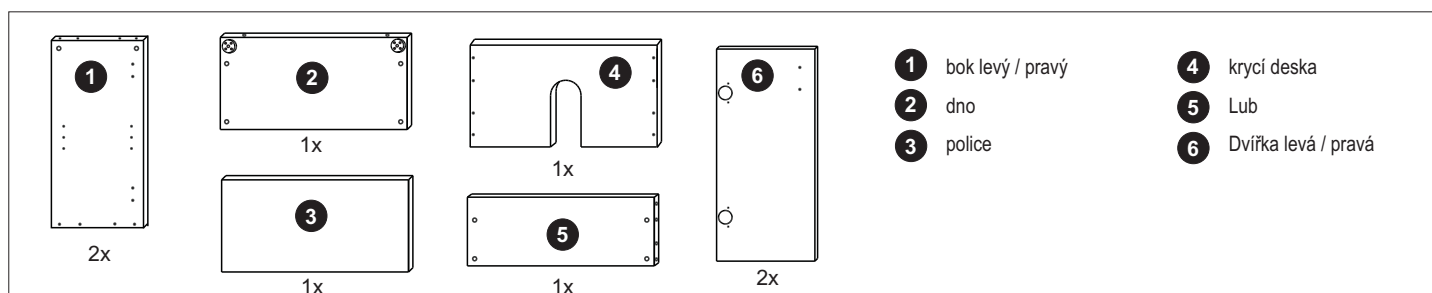
**MULTI**

# MONTÁŽNÍ NÁVOD PROUNI55

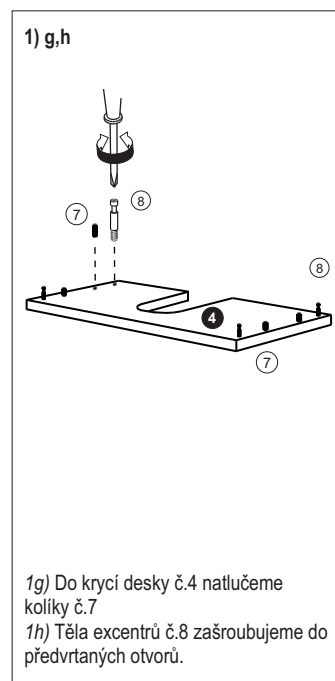
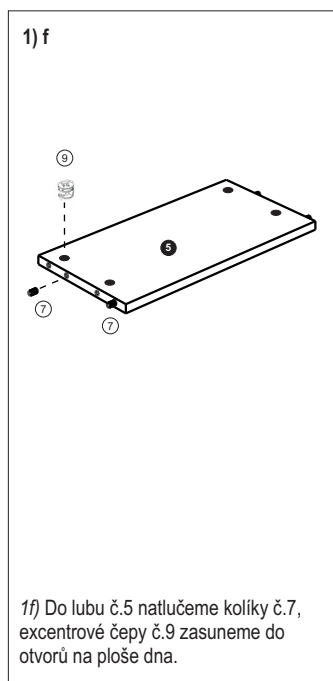
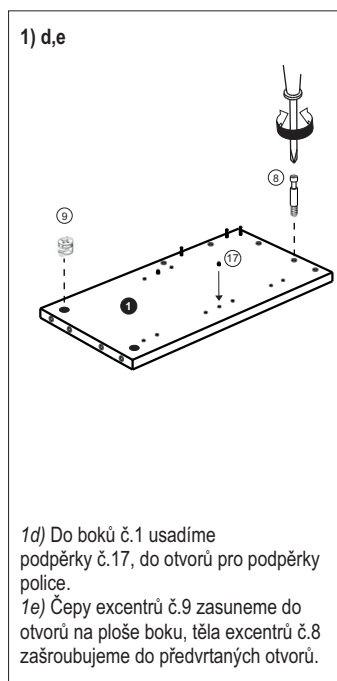
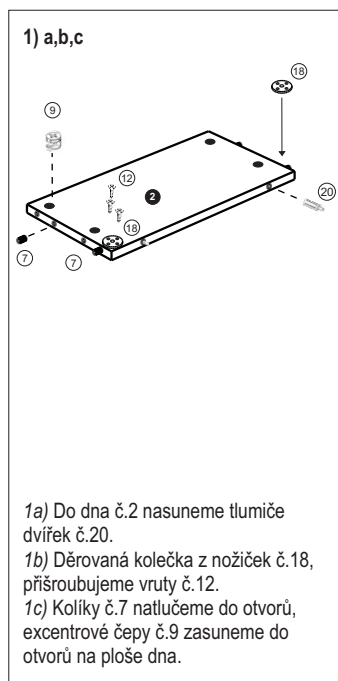
## A. Seznam kování a potřeb pro montáž



## B. Seznam jednotlivých dílů skříňky

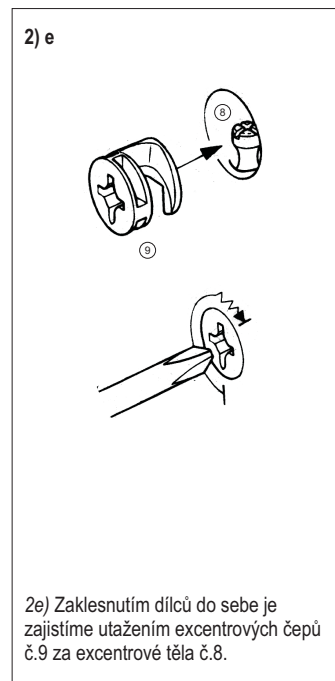
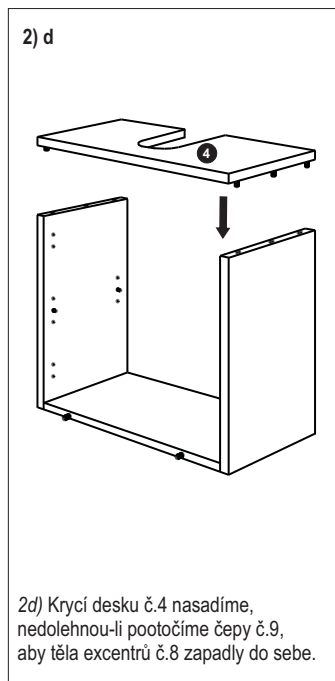
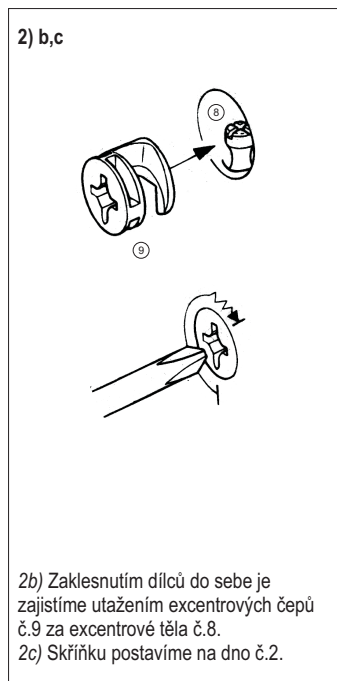
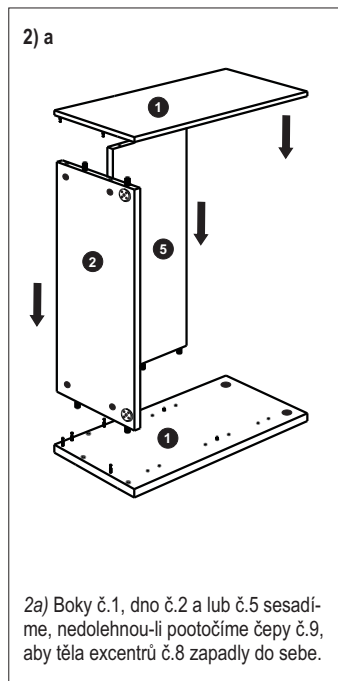


## 1. nasazení kolíků a kování

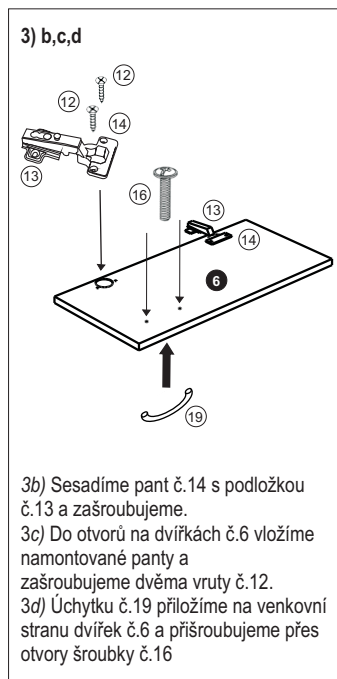
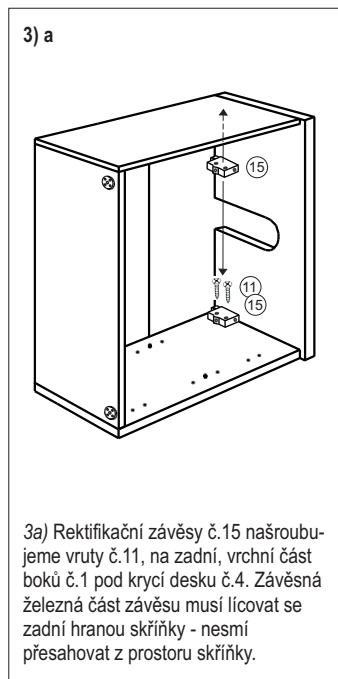




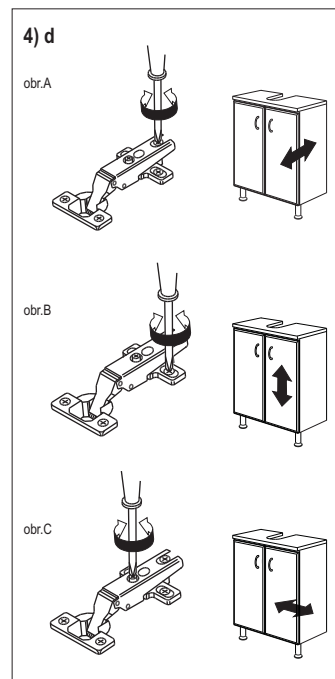
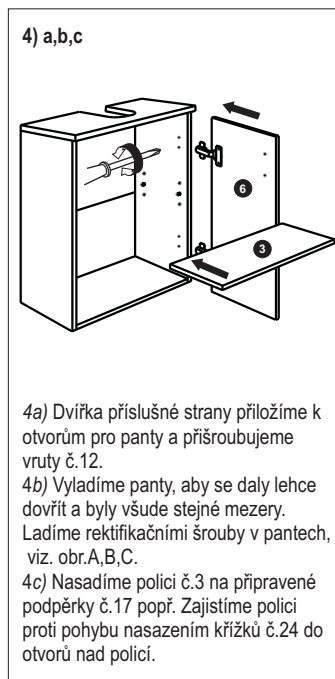
## 2. sesazení korpusu skříňky



## 3. přišroubování závěsů a dalšího kování



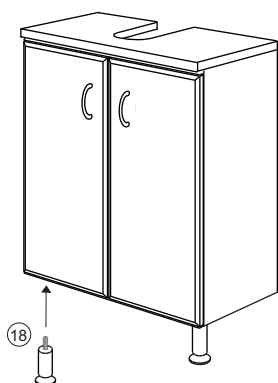
## 4. přišroubování dvířek, rektifikace pantů





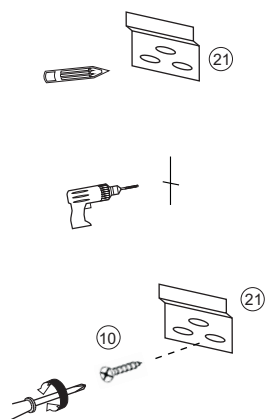
## 5. montáž nožiček a ustavení na místo

5) a,b



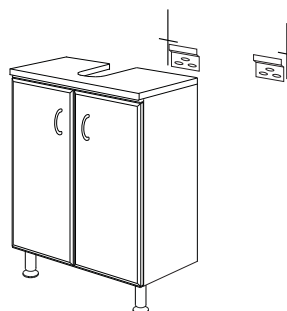
5a) Nožičky č.18 našroubujeme na již přidělaná kolečka zespodu skříňky a utáhneme.  
5b) Rektifikačním šroubem upravíme výšku.

5) c,d,e



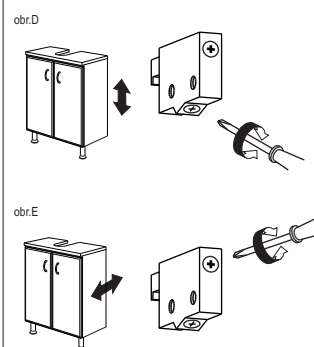
5c) Závěsné plechy č.21 si označíme na zeď  
5d) Vyvrátáme otvory do zdi pro hmoždinku č.23 a zatlučeme ji do zdi.  
5e) Závěsný plech č.21 přišroubujeme ke zdi vruty č.10.

5) f



5f) Skříňku zavěsíme na připevněné plechy č.21 a rektifikačními závěsy č.15 utáhneme.

5) g,h,i



5g) Rektifikační závěsy č.15 ladíme ve směru nahoru a dolů pomocí spodního šroubu viz. obr.D  
5h) Ve směru přitažení/odtažení ke zdi vrchním šroubem viz.obr.E  
5i) Popř. znovu seřídíme výšku nožiček.