
**SUPERNOVA
ELEGANCE
GLASSLINE
RAPIER**

OVO

OVO - T

OVO - P

INSTALLATION INSTRUCTIONS
MONTAGEANLEITUNG
INSTRUKCJA MONTAŻU
SZERELÉSI UTASÍTÁS
ИНСТРУКЦИЯ ПО МОНТАЖУ

INSTRUCCIONES DE MONTAJE
INSTRUCTIONS DE MONTAGE
INSTRUCȚIUNI DE MONTAJ
MONTÁŽNY NÁVOD
MONTÁŽNÍ NÁVOD

OVO - T



OVO - P

RAVAK®

OVO
sprchové sedátko

RAVAK

RAVAK a.s.,
Obecnická 285, 261 01 Příbram I
Česká republika
tel.: 00420 318 427 200, 427 111
fax: 00420 318 427 269, 427 278
e-mail: info@ravak.cz
www.ravak.cz

Sprchová sedátka se dodávají ve dvou provedeních. Typ OVO - P má oválný sedák zhotovený z akrylátu, typ OVO - T má tvar obdélníkový se sedákem ze skrimplenu. Upevňovací systém u obou sklápěcích sedátek je shodný. **(Obr.1)** Pro zajištění správné funkce smí být výrobek montován pouze na pevné stěny koupelen.

POSTUP MONTÁŽE

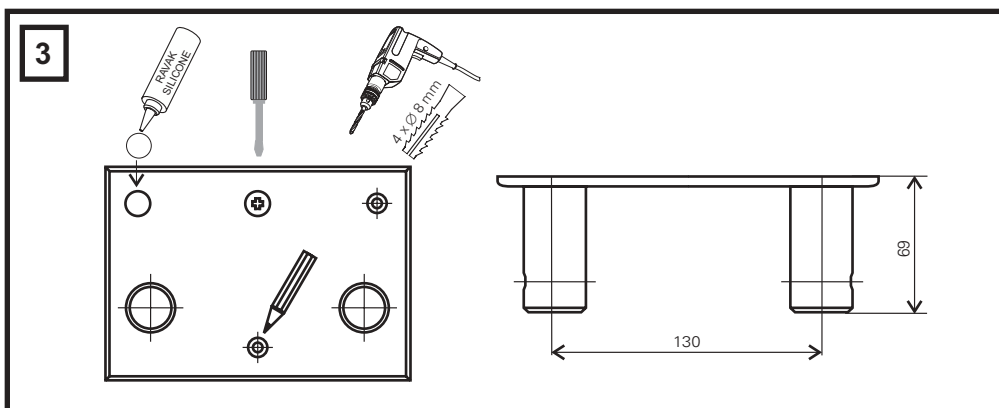
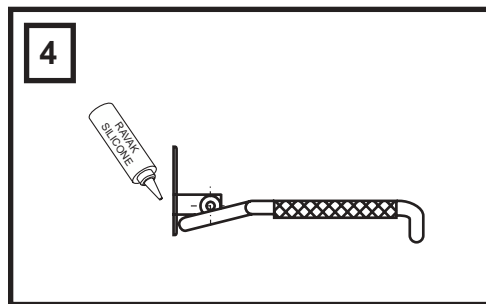
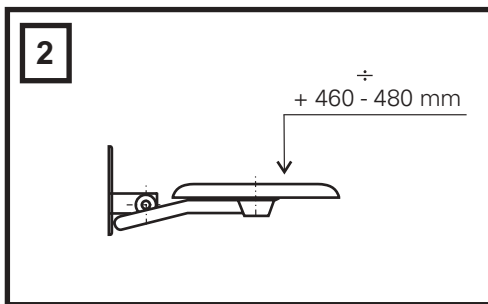
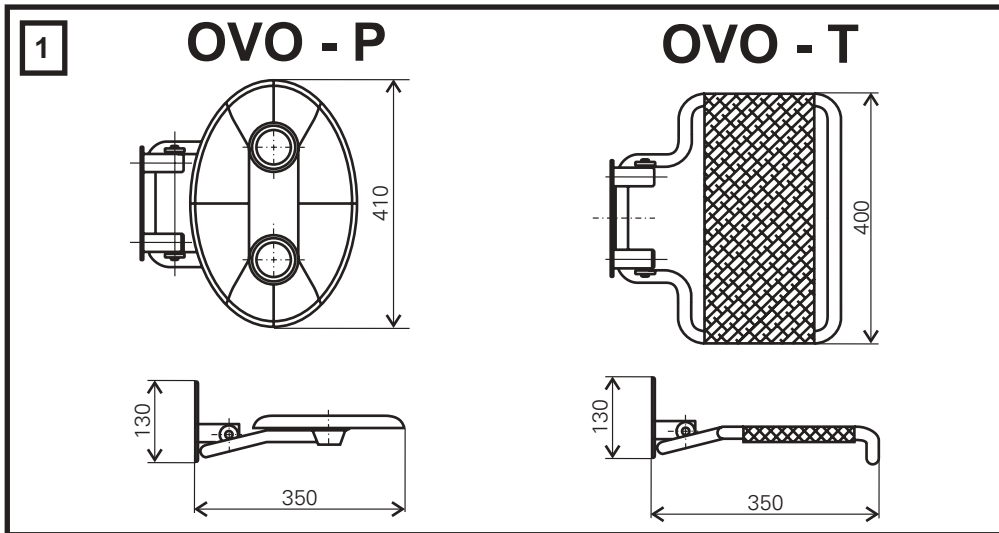
1. Přiložte sedátko do zvolené polohy ve sprchovém koutu. Ověřte si, zda Vám nebude překážet sprchová baterie, nebo zavírání dveří.
2. Doporučená výška sedačky od dna sprchové vaničky je 460 až 480 mm, ale podle individuální potřeby si výšku můžete změnit. **(Obr.2)**
3. Vyrovnajte sedátko do roviny podle vodováhy. Na stěnu obkreslete obrysy všech upevňovacích otvorů, sedátko odložte.
4. Ve středu vyznačených otvorů vyvrtejte otvory \varnothing 8 mm do hloubky 85 mm a osadte hmoždinkami. **(Obr.3)** POZOR na rozvody elektrické energie, vody a plynu pod omítkou !!
5. Přiložené hmoždinky a vruty vyhovují pro klasické nosné stěny z cihel nebo betonu. Pro specifické materiály stěn (například sádkokarton a podobně) musí být použity upevňovací prvky odpovídající konstrukce a nosnosti. Únosnost hmoždinky při vytažení musí být min. 6,5 kN.
6. Přiměřenou silou dotáhněte upevňovací šrouby. Pokud není plocha obkladu pod deskou sedátka rovná, je vhodné nanesením tmelu na dosedací plochu nerovnosti vyplnit. **(Obr.4)** Tmelem se také upěvnují krytky šroubů na základové desce.
7. Pokud není možné upevnit sedátko ve smontovaném stavu, můžete vyšroubováním stavěcích šroubů odjistit a vytáhnout otočné čepy, oddělit sedák a přišroubovat samotnou desku. Potom dokončete celou sestavu. **(Obr.3)**

NEPŘEHLÉDNĚTE!

Pro údržbu nesmí být používány mechanické abrasivní prostředky (např. brusné pasty) ani agresivní chemikálie (např. rozpouštědla, aceton apod.). Výrobce neodpovídá za škody způsobené nesprávnou montáží, používáním nebo ošetřováním výrobku. Údržba se provádí pouze otíráním lakovaných nebo chromovaných dílů a plastů za použití speciálních čistících prostředků. Výrobce doporučuje řadu RAVAK ANTICALC: RAVAK CLEANER - slouží na odstranění starých a zašlých nečistot z povrchů skla, rámu sprchových koutů, akrylátových van, umyvadel a vodovodních baterií, RAVAK DESINFECTANT - je speciální čistící prostředek s výraznými antibakteriálními a protiplísňovými účinky. Výrobce si vyhrazuje právo inovace výrobku. Záruční doba je 24 měsíců ode dne prodeje. Veškeré podrobné informace ohledně montáže, použití a údržby získáte u svého prodejce. Při manipulaci s výrobkem dbejte, abyste nepřivřeli prsty do spáry mezi pevnou a sklopnou část sedátka.

Nakládání s obalovým materiálem a s výrobkem po skončení životnosti:

Využitelné složky obalu, např. karton, lepenku nebo PE folii využijte sami, nebo nabídněte k dalšímu využití či recyklaci. Nevyužitelné složky obalů a výrobku po skončení životnosti je nutné zneškodňovat bezpečným způsobem dle platného zákona o odpadech. Po skončení životnosti výrobku nabídněte využitelné složky (např. kovy) k dalšímu využití a recyklaci způsobem v místě obvyklým.



Výrobce si vyhrazuje právo změny ceny, technických parametrů, či dalších skutečností bez předchozího upozornění a nese odpovědnost za tiskové chyby.

MN OVO - 3/2004