

# NÁVOD K INSTALACI SPRCHOVÝCH KOUTŮ

## Čtvrtkruhový čtyřdílný sprchový kout, bezpečnostní sklo

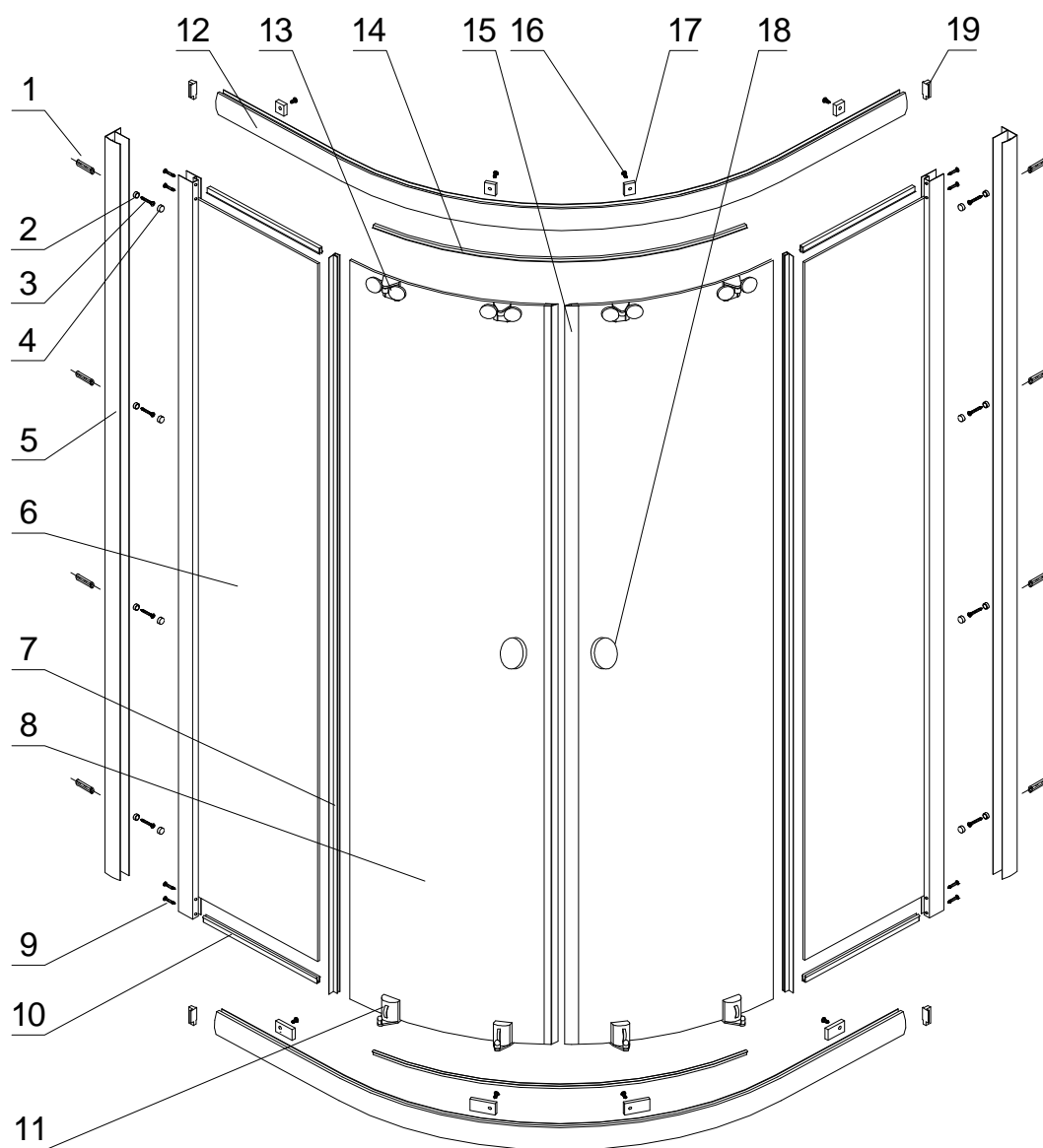
### Příprava instalace:

1. Otevřete karton, pečlivě přečtěte tento návod k instalaci a zkontrolujte zda nedošlo při přepravě k poškození některých dílů.
2. Instalační nářadí: vrtačka, vodováha, křížový šroubovák, metr, kladívko, tužka, sanitární silikon.

### Balící list

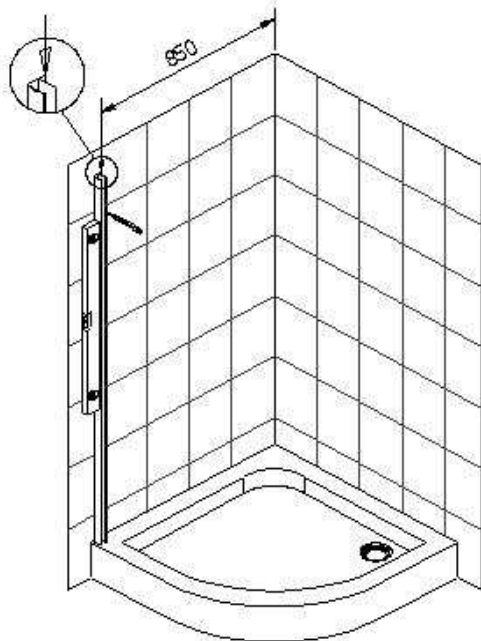
- |                            |                            |                              |
|----------------------------|----------------------------|------------------------------|
| 1. plastové hmoždinky(8ks) | 2. podložka plastová (1ks) | 3. vrut 30 mm (8ks)          |
| 4. krytka plastová (8ks)   | 5. fixační lišta (2ks)     | 6. pevný díl (2ks)           |
| 7. stírací lišta (4ks)     | 8. posuvné dveře (2ks)     | 9. vrut 20 mm (8ks)          |
| 10. plastová lišta (4ks)   | 11. vodící háčky (4ks)     | 12. vodící profil (2ks)      |
| 13. vodící kladky (4ks)    | 14. dekorační lišta (2ks)  | 15. těsnění s magnetem (2ks) |
| 16. vrut 4 mm (8ks)        | 17. doraz (8ks)            | 18. madlo (2ks)              |
| 19. záslepka (4ks)         |                            |                              |

**Upozornění:** Všechny použité obrázky jsou pouze ilustrativní.

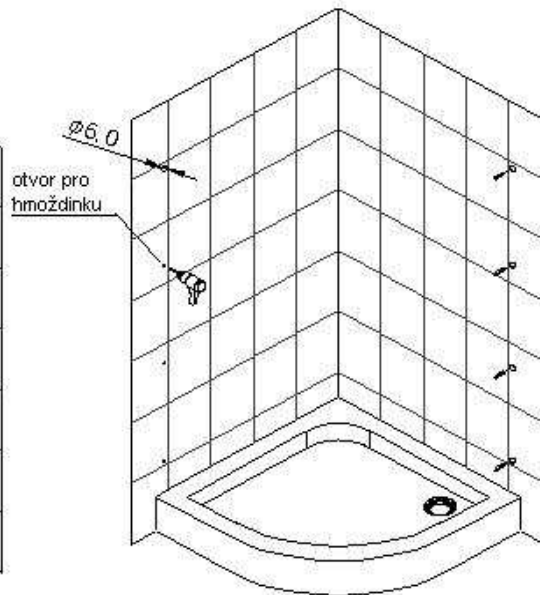


## Postup montáže:

1. Přiložte fixační lišty (5) na zeď a naměřte potřebnou vzdálenost. U zástěny 900x900- 850 mm a u zástěny 800x800 – 750mm ( tak aby profil nepřesahoval okraje vaničky ). Ověřte kolmost lišty a označte místa pro její upevnění . **Dle obr. 1**
2. Vyrtejte otvory do stěny (POZOR na rozvody vody a elektřiny!!!), zasuňte přiložené hmoždinky (1) . **Dle obr. 2**

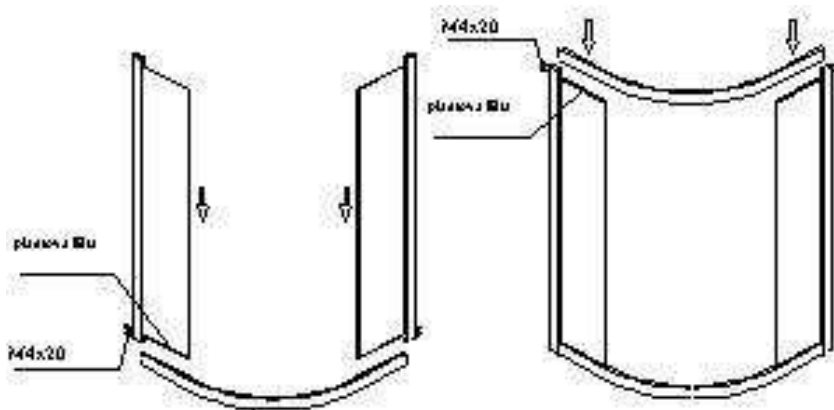


Obr. 1

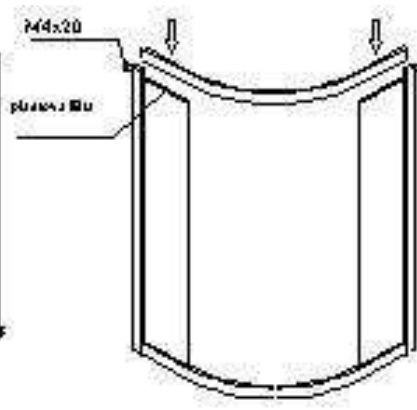


Obr. 2

3. Na pevný díl (6) navlečte plastové lišty (10), poté nasuňte horní a dolní vodící profil (12) a pomocí vrutů (9) zafixujte. **Dle obr. 3, 4**

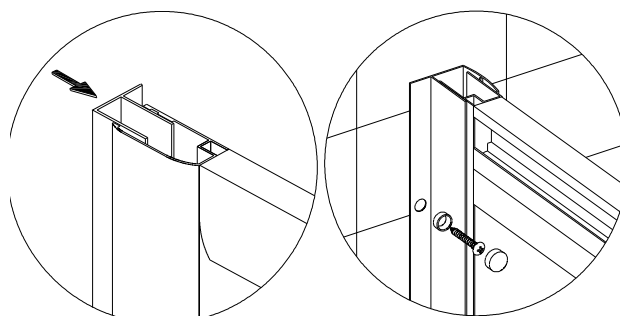


Obr. 3



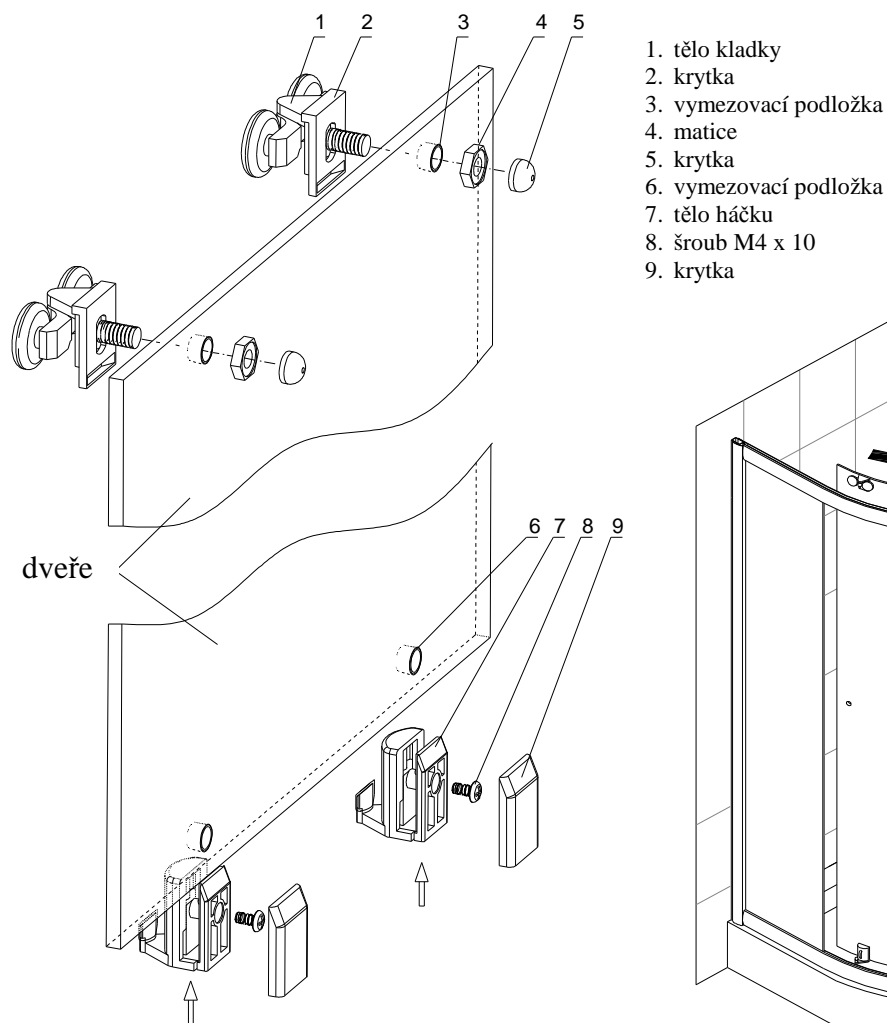
Obr. 4

4. Na sestavený rám nasuňte fixační lišty (5) a přišroubujte do předem připravených otvorů z hmoždinkami (1). **Dle obr. 5**

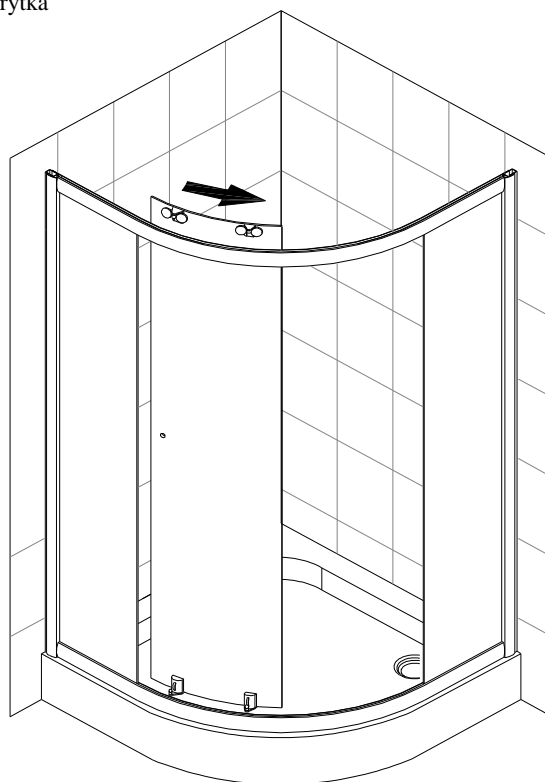


Obr. 5

5. Nainstalujte vodící kladky (13) a vodící háčky (11) na posuvné dveře (8). **Dle obr. 6**



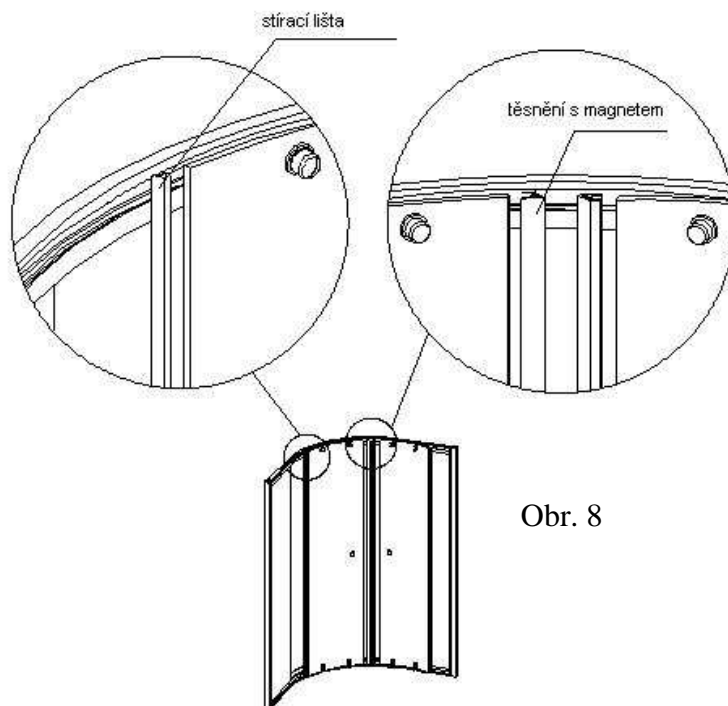
Obr. 6



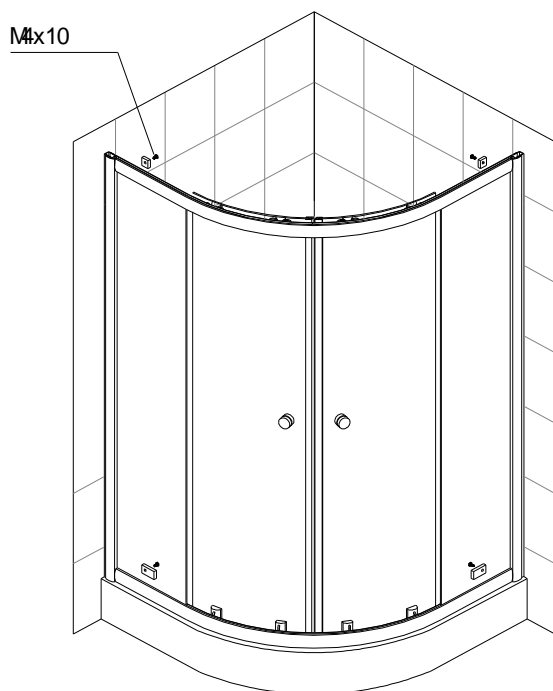
Obr. 7

6. Nainstalujte posuvné dveře (8) do vodících profilů (12). **Dle obr.7**

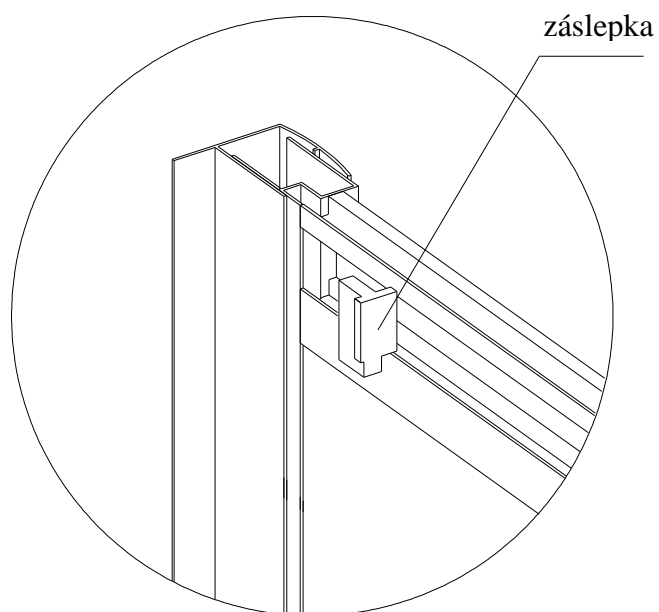
7. Navlečte stírací lišty (7), magnetické lišty (15), dekorální lišty (14) a připevněte madlo (18). **Dle obr. 8**



Obr. 8



Obr. 9



Obr. 10

8. Nainstalujte dorazy (17) a do vodících profilů nasuňte záslepky (19). **Dle obr. 9,10**
9. Proveďte finální seřízení koutu pomocí tolerance ve fixačních lištách. Poté vyvrtejte otvory pro následné zaaretování pomocí vrtuů.
10. Po instalaci koutu doporučujeme utěsnit všechny spoje bez těsnění sanitárním transparentním silikonem.

**Upozornění:**

**K čištění povrchu doporučujeme používat pouze mýdlovou vodu, k usušení pak měkký hadřík. V žádném případě se nesmí používat čistící přípravky obsahující žíravé nebo brusné látky, které by mohly poškodit povrchovou úpravu. Doporučujeme ošetřit všechny skleněné díly z vnitřní strany vhodným prostředkem na odpuzování vodních kapek. Na vady vzniklé nedodržením tohoto doporučení se nevztahuje záruka.**